



**Országos Pattantyús Számítógépes
Nyomtatottáramkör Tervező
Verseny**

2016. december 9.

Versenyfeladat

Tájékoztató a versenyzők számára!

A versenyfeladat:

- Tervezze meg a mellékelt kapcsolási rajzon áramkörének nyomtatott áramköri lapját! A tervezésre 120 perc áll rendelkezésére! *A rajzon feltüntetett tokozásokat be kell tartani.*
- A versenyen a versenyzők számára biztosított dokumentumokon kívül más segédanyagot nem szabad használni! A kész feladatot a merevlemez C:/Verseny könyvtárába kell menteni! Ezt a könyvtárat a versenyző hozza létre!
- A panel egy „kész” mechanikába készül, ezért tartsa be a mellékelt rajzon szereplő méreteket!
- A legfontosabb követelmény, a megtervezett NYÁK működőképessége!
- Előnyös, ha a panel tervezése a tervezőprogrammal készült kapcsolási rajz alapján történik!
- Megengedett a 2 oldalas nyáklap tervezése (Top és Bottom rétegek).
- A panel ipari előállítással készül. Az smd alkatrészek beültetése géppel történik (SMD gyárthatóság! technikai keret 3 mm). A csatlakozók és a LED-ek kézi forrasztással kerülnek a helyükre. A terv ezt vegye figyelembe! Tehát:
 - A csatlakozók átmenőfuratosak legyenek, forrszem átmérő 2x 3mm, a furat átmérő 1,0mm legyen!
 - A LED-ek szintén átmenőfuratosak legyenek, az alkatrész négyzet alakú, mérete: PAD-ek távolsága 5.08x5.08 mm négyzet alakban. PAD méret: 2mm, PAD furat mérete:0.9 mm. Lásd a mellékletben!
 - A LED-ek, és a csatlakozók elhelyezése kötött! Lásd a mellékletek.
 - Megkötött méretekkel kell dolgoznia a panelrögzítő (megvezető) furatok esetében is (elhelyezés, átmérő= 4mm, furatméret=3mm)
 - A vezeték szélességek: GND, +VIN,PWR1,PWR2,LEDA,LEDK, = 1mm! Minden egyéb vezeték = 0.6mm! Tervezéskor figyeljen az alkatrészek elhelyezésének célszerűségére, a megtervezett áramköri lap esztétikus megjelenésére!

A munka (verseny) végeztével a képernyőn a kész munkát a méretnyilakkal és méretvonalakkal együtt jelenítse meg! Munkáját a verseny végén PDF formátumban is mentse el!

Országos Pattantyús Számítógépes Nyomtatottáramkör Tervező Verseny

2016. december 9.

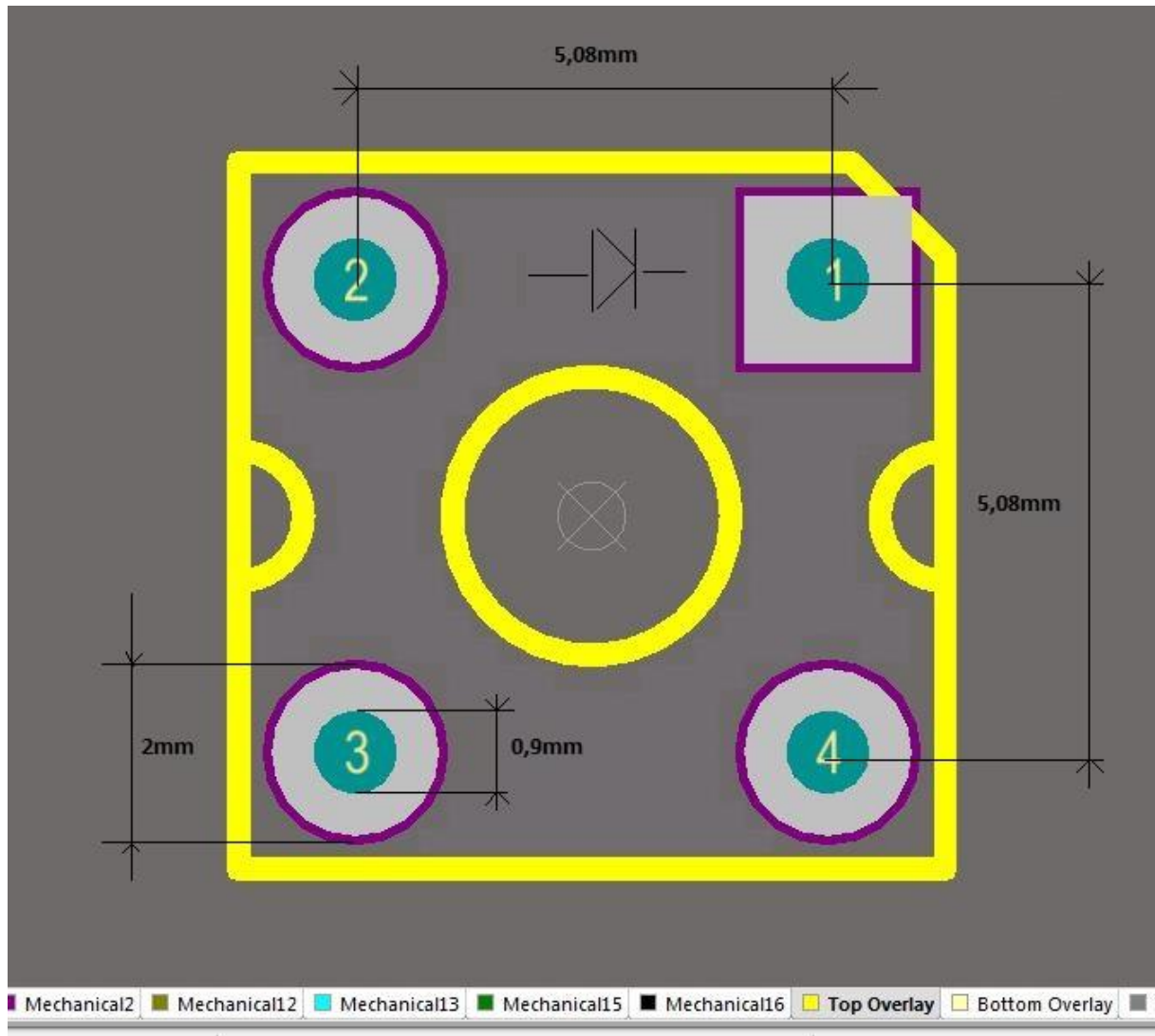
Értékelési szabályok:

Pontozólap		
A versenyző száma:		
	Elérhető Pontszám	Elért pontszám
Összes elérhető pontszám:	100	
Az elért pontszám összesen:		
Hibátlan, működőképes áramköri lap (ha jó 40 p ha hibás 0 p)	40	
A kapcsolási rajzon megadott alkatrész tokozások, tokméretek használata	5	
Panel körvonal méretpontossága (méretenként(kör,bal.sz.m,jobb.sz.m. 5x 1p))	5	
D1, D3,D4, D6,D7 LED pontos elhelyezése. (1 p/LED)	5	
D1, D3,D4, D6,D7 LED (PAD méret 1p/LED, furatméret 1p/LED)	10	
P1,P2,P3,P4 (1 p elhelyezés)	4	
P1,P2,P3,P4 (PAD méret 1 p, furatméret1 p)	8	
Rögzítő furatok elhelyezése, méretei (elhelyezés 2 p, méret 2 p, furatméret 2 p)	6	
SMD gyárthatóság, azaz a 3mm technikai keret a panel szélén belül	5	
Vezetékszélességek (GND,VCC,többi vezeték 2-2-2 p)	6	
Az áramkör külalakja, szakszerűsége	6	

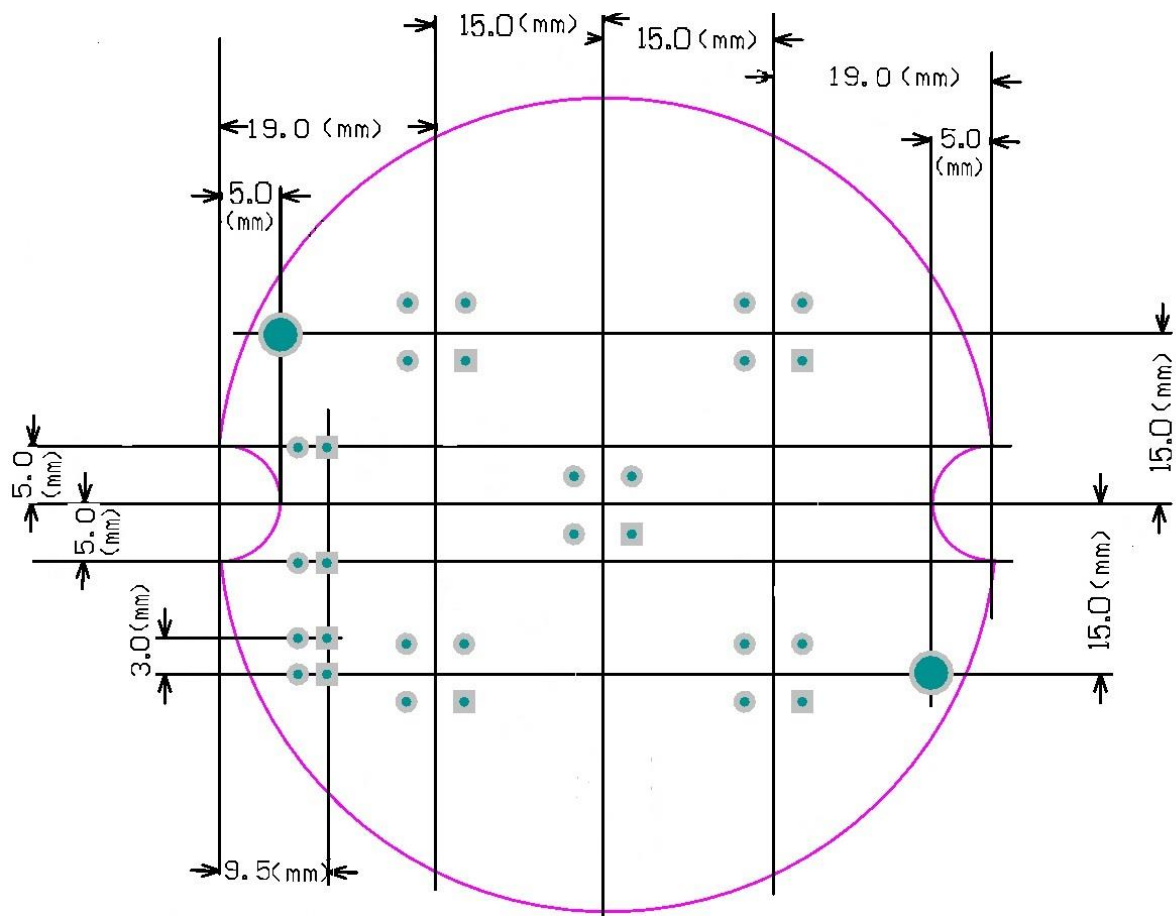
Dátum: 2016.12.09

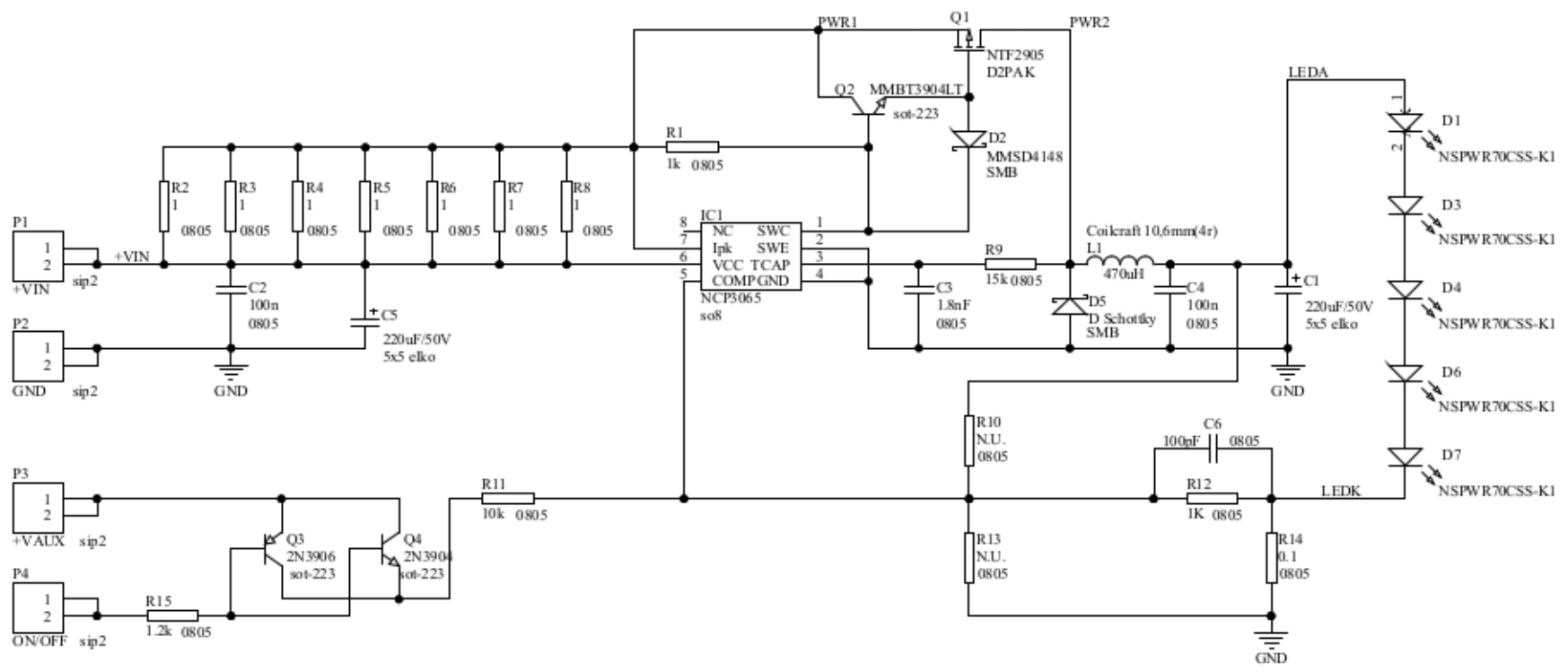
.....
értékelő aláírása

1. sz. melléklet: LED



2. sz. melléklet: Panel





Title		
Size	Number	Revision
A4		
Date:	2016.11.21.	Sheet of
File:	C:\Users\... \LED-LAMPA.SchDoc	Drawn By: